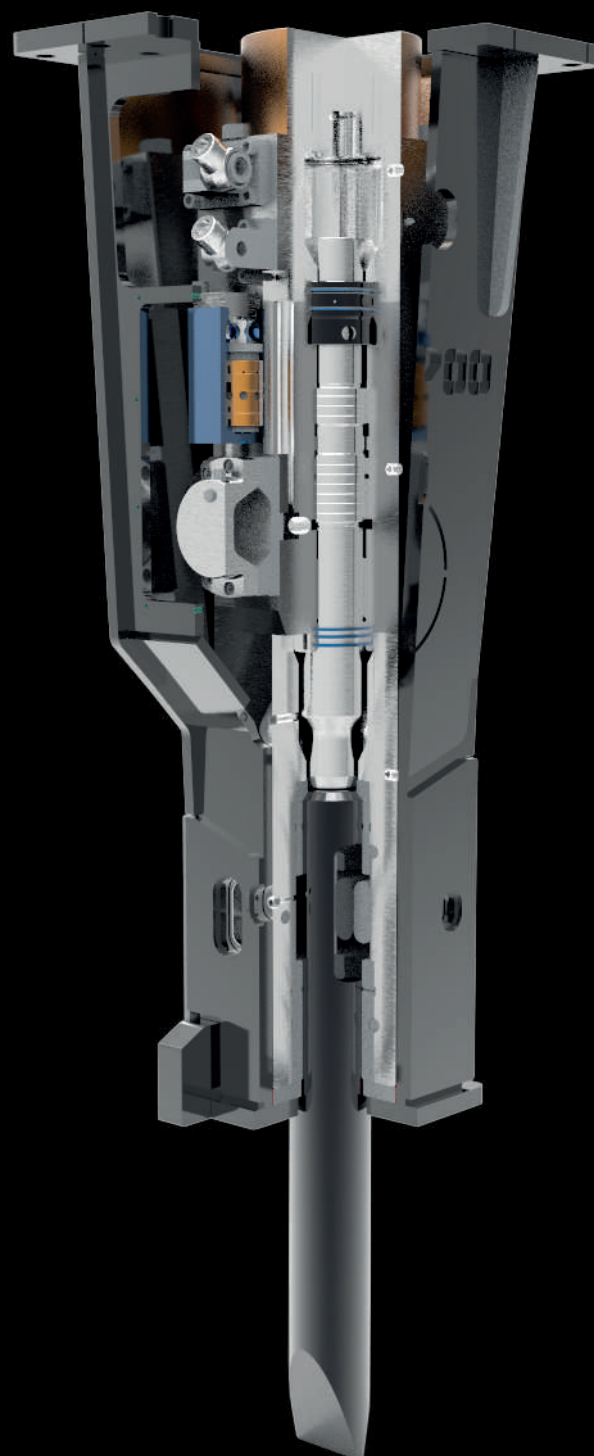


EFFICIENCY BECOMES POWER

- 1** Tubi con snodi completamente protetti così da evitare qualsiasi cattivo uso e resistenza alle vibrazioni in caso di mancanza di azoto nella camera.
- 2** Regolazione della pressione di esercizio
Per la serie FX (FX950-15000), è possibile regolare la pressione di lavoro con una valvola manuale di regolazione posizionata frontalmente sul distributore del demolitore.
- 3** Installazione antipolvere e per lavori subacquei
Soffiando aria nell'apposito foro nella parte anteriore del demolitore con una pressione non inferiore a 10 bar puoi impedire l'ingresso di polvere e acqua dentro l'interruttore.
- 4** Dispositivo di ingrassaggio idraulico automatico (opzionale, montato sul demolitore)
Il sistema di lubrificazione automatica Beka-Lube ottimizza la procedura di lubrificazione e riduce la manutenzione e i tempi di fermo
- 5** Dispositivo di ingrassaggio idraulico automatico con controllo elettrico esclusivo Kinshofer (opzionale, montato sull'escavatore).
Impianto elettrico innovativo con centralina di ingrassaggio automatico, meno soggetta a rotture causa vibrazioni grazie al suo serbatoio di grasso con una capacità di 4 kg o 8kg, rendendo così il sistema più economico di tutti gli altri dispositivi con le cartucce.
- 6** Regolazione manuale dei colpi
Per la serie FX (FX950-FX15000), il regolamento dei colpi è effettuato manualmente da valvola di regolazione situate sul lato del demolitore
- 7** Sistema idraulico per i colpi a vuoto
All'interno del demolitore c'è un circuito rigenerativo di olio che evita i colpi a vuoto quando l'utensile non è in contatto con la roccia.
- 8** Pistone costruito con una geometria speciale tale da mantenere una costante energia d'impatto, così come ridurre le rotture in condizioni di criticità.
- 9** Sistema antipolvere per gallerie (opzionale)
Il sistema anti-polvere prevede l'aggiunta di una guarnizione antipolvere montata nella boccola inferiore in modo da evitare l'ingresso di impurità nel circuito.

I demolitori della serie FX, Grazie alla loro Potenza ed efficienza e alla giusta relazione tra peso e Potenza sono adatti per lavori di demolizione secondaria, scavi in cava, lavori in aree urbane, gallerie, oleodotti e gallerie ferroviarie e riguardo ai modelli più grandi, demolizioni in miniera a cielo aperto.

SERIE FX



MARTELLI DEMOLITORI IDRAULICI

14 modelli per escavatori con peso operativo da 8 a 200 ton

- TUBI CON SNODI COMPLETAMENTE PROTETTI
- REGOLAZIONE DELLA PRESSIONE DI ESERCIZIO
- INSTALLAZIONE ANTIPOLVERE E PER LAVORI SUBACQUEI
- DISPOSITIVO DI INGRASSAGGIO IDRAULICO AUTOMATICO
- REGOLAZIONE MANUALE DEI COLPI
- SISTEMA IDRAULICO PER I COLPI A VUOTO
- SISTEMA ANTIPOLVERE PER GALLERIE

SERIE FX



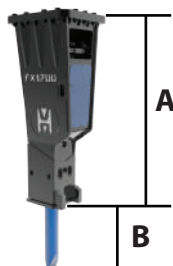
EFFICIENCY BECOMES POWER

MODELLI

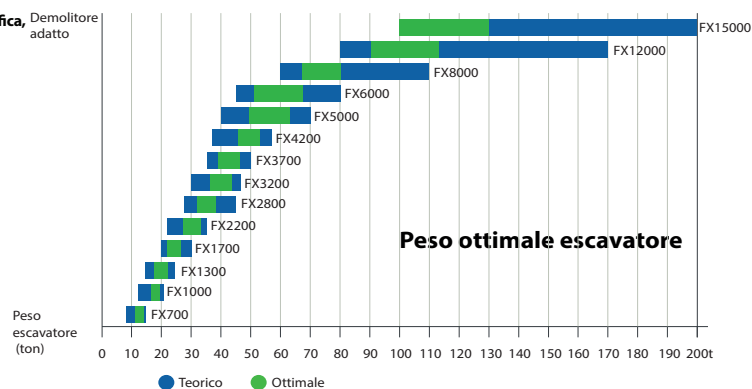
		FX700	FX950	FX1300
PESO ESCAVATORE	t	8-15	10-16	14-24
PESO	kg	700	950	1200
ALTEZZA DEL CORPO (A)	mm	1310	1390	1470
ALTEZZA DELL'UTENSILE (B)	mm	430	550	560
DIAMETRO DELL'UTENSILE	mm	95	115	120
PORTATA OLIO RICH.	l/min	70-100	90-120	110-140
PRESSIONE DELL'OLIO	bar	160	165	170
NUMERO DEI COLPI	/min	600-900	600-900	400-900
ENERGIA DEL COLPO	j	2000	2600	3200
CONTROPRESSIONE MAX.	bar	25	25	25
DIAMETRO TUBO ENTRATA	inch	3/4"	1"	1"
DIAMETRO TUBO USCITA	inch	3/4"	1"	1"

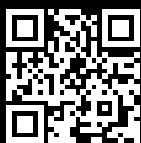
*Tutte le illustrazioni e i dati numerici in questo catalogo sono puramente indicativi e suscettibili di modifica, Demolitore adatto a nostra discrezione e senza preavviso. Ci riserviamo pertanto il diritto di modificarli nell'ottica del miglioramento e sviluppo costante del nostro prodotto.

Disegno Tecnico



WWW.HAMMEREUROPE.COM





**SCOPRI
DI PIÙ**



Utensile Cono
Adatto per il calcestruzzo,
per rocce di media durezza
e non stratificate.



Utensile Cobra
Adatto per lavori di cava,
come demolizione primaria
e riduzione di blocchi
di pietra.



Utensile Piatto
Adatto per cemento armato
e rocce molto compatte.



Utensile Scalpello
Adatto per rocce medio-dure
e stratificate.



Utensile Piramide
Adatto per cemento armato
e rocce molto compatte.



Dispositivo di ingrassaggio
idraulico automatico
con controllo esclusivo
HAMMER (opzionale,
montato sull'escavatore)
Il sistema di lubrificazione
automatica Beka-Lube
ottimizza la procedura
di lubrificazione e riduzione
della manutenzione
e dei tempi di fermo.



CAVA & MINIERA



DEMOLIZIONE & COSTRUZIONE



COSTRUZIONE



INDUSTRIA METALLURGICA

MODELLI

		FX1700	FX2200	FX2800	FX3200
PESO ESCAVATORE	t	20-30	22-35	28-45	30-47
PESO	kg	1700	2200	2900	3200
ALTEZZA DEL CORPO (A)	mm	1670	1840	2030	2030
ALTEZZA DELL'UTENSILE (B)	mm	620	720	710	710
DIAMETRO DELL'UTENSILE	mm	135	150	160	160
PORTATA OLIO RICH.	l/min	130-160	165-190	180-240	200-260
PRESSIONE DELL'OLIO	bar	180	180	180	180
NUMERO DEI COLPI	/min	400-800	400-800	350-700	300-650
ENERGIA DEL COLPO	j	4200	5400	8500	9000
CONTROPRESSIONE MAX.	bar	25	25	25	25
DIAMETRO TUBO ENTRATA	inch	1"	1"	1" 1/4	1" 1/4
DIAMETRO TUBO USCITA	inch	1"	1" 1/4	1" 1/4	1" 1/4

*Tutte le illustrazioni e i dati numerici in questo catalogo sono puramente indicativi e suscettibili di modifica, a nostra discrezione e senza preavviso. Ci riserviamo pertanto il diritto di modificarli nell'ottica del miglioramento e sviluppo costante del nostro prodotto.



MARTELLI DEMOLITORI IDRAULICI

14 modelli per escavatori con peso operativo da 8 a 200 ton


SERIE FX

- TUBI CON SNODI COMPLETAMENTE PROTETTI
- REGOLAZIONE DELLA PRESSIONE DI ESERCIZIO
- INSTALLAZIONE ANTIPOLVERE E PER LAVORI SUBACQUEI
- DISPOSITIVO DI INGRASSAGGIO IDRAULICO AUTOMATICO
- REGOLAZIONE MANUALE DEI COLPI
- SISTEMA IDRAULICO PER I COLPI A VUOTO
- SISTEMA ANTIPOLVERE PER GALLERIE



EFFICIENCY BECOMES POWER

MODELLI

		FX3700	FX4200	FX5000
 PESO ESCAVATORE	t	35-50	37-57	40-70
PESO	kg	3700	4400	4850
ALTEZZA DEL CORPO (A)	mm	2250	2250	2390
ALTEZZA DELL'UTENSILE (B)	mm	790	790	700
DIAMETRO DELL'UTENSILE	mm	175	180	195
PORTATA OLIO RICH.	l/min	250-300	270-320	290-350
PRESSIONE DELL'OLIO	bar	180	190	250
NUMERO DEI COLPI	/min	300-650	300-650	250-550
ENERGIA DEL COLPO	j	9500	12500	16500
CONTROPRESSIONE MAX.	bar	25	25	30
DIAMETRO TUBO ENTRATA	mm	1" 1/4	1" 1/4	1" 1/4"
DIAMETRO TUBO USCITA	mm	1" 1/4	1" 1/4	1" 1/4"

*Tutte le illustrazioni e i dati numerici in questo catalogo sono puramente indicativi e suscettibili di modifica, a nostra discrezione e senza preavviso.
Ci riserviamo pertanto il diritto di modificarli nell'ottica del miglioramento e sviluppo costante del nostro prodotto.

Disegno Tecnico



WWW.HAMMEREUROPE.COM



**SCOPRI
DI PIÙ**



Utensile Cono
Adatto per il calcestruzzo,
per rocce di media durezza
e non stratificate.



Utensile Cobra
Adatto per lavori di cava,
come demolizione primaria
e riduzione di blocchi
di pietra.



Utensile Piatto
Adatto per cemento armato
e rocce molto compatte.



Utensile Scalpello
Adatto per rocce medio-dure
e stratificate.



Utensile Piramide
Adatto per cemento armato
e rocce molto compatte.



**Dispositivo di ingrassaggio
idraulico automatico
con controllo esclusivo
HAMMER (opzionale,
montato sull'escavatore)**
Il sistema di lubrificazione
automatica Beka-Lube
ottimizza la procedura
di lubrificazione e riduzione
della manutenzione
e dei tempi di fermo.



CAVA & MINIERA



DEMOLIZIONE & COSTRUZIONE



COSTRUZIONE



INDUSTRIA METALLURGICA

MODELLI

		FX6000	FX8000	FX12000	FX15000
PESO ESCAVATORE	t	45-80	60-110	80-170	100-200
PESO	kg	5800	7800	12000	14500
ALTEZZA DEL CORPO (A)	mm	2390	1840	2030	2030
ALTEZZA DELL'UTENSILE (B)	mm	620	720	710	710
DIAMETRO DELL'UTENSILE	mm	200	215	255	280
PORTATA OLIO RICH.	l/min	300-380	380-440	480-570	500-600
PRESSIONE DELL'OLIO	bar	190	190	190	190
NUMERO DEI COLPI	/min	250-550	200-400	150-300	150-250
ENERGIA DEL COLPO	j	18500	23000	28000	35000
CONTROPRESSIONE MAX.	bar	30	30	30	30
DIAMETRO TUBO ENTRATA	mm	1" 1/4	1" 1/4	1" 1/2	1" 1/2
DIAMETRO TUBO USCITA	mm	1" 1/4	1" 1/4	1" 1/2	1" 1/2

*Tutte le illustrazioni e i dati numerici in questo catalogo sono puramente indicativi e suscettibili di modifica, a nostra discrezione e senza preavviso. Ci riserviamo pertanto il diritto di modificarli nell'ottica del miglioramento e sviluppo costante del nostro prodotto.





Valvola di Velocizzazione
Speed Valve
Eilgangventil
Speed Valve
Valvula de Velocidad
Скоростной клапан



Moltiplicatore di pressione BOOSTER
Pression multiplier BOOSTER
Druckmultiplikator BOOSTER
Multiplicateur de pression BOOSTER
Multiplicador de presión BOOSTER
Множитель Давления BOOSTER



Peso attrezzatura
Equipment weight
Eigengewicht
Poids de l'outil
Peso del implemento
Вес оборудования



Rotazione continua 360°
360° rotation
360° Kontinuierliche Rotation
Rotation continue 360°
Rotación continua a 360°
Непрерывное вращение на 360°



Peso escavatore
Excavator weight
Baggergewicht
Poids du porteur
Peso Escavadora
Вес экскаватора



Portata olio della rotazione
Rotation oil flow capacity
Oelfluss der Rotation
Débit hydraulique rotation
Caudal de aceite necesario para la rotación



Peso escavatore - posto benna
Excavator weight - stick mounting
Baggergewicht - Loeffelstiehlmontage
Poids du porteur - au but du
Peso escavadora al segundo brazo
Вес экскаватора (Рукоять)



Pressione di esercizio rotazione
Rotation Pressure
Oeldruck der Rotation
Pression hydraulique rotation
Presión necesaria para la rotación
Давление ротации



Peso escavatore - posto braccio
Excavator weight - boom mounting
Baggergewicht - Baggerarmmontage
Poids machibe - montage a la place du
balancier
Peso escavadora al balancin



Pressione di esercizio escavatore
Excavator working pressure
Oeldruck der Bagger
Pression hydraulique excavateur
Presión de la Escavadora
Давление откр./закр. челюстей

F3

Forza in punta
Tip force
Schliesskraft auf die Spitze
Force à la pointe
Fuerza en punta
Мощность на кончике



Portata olio escavatore
Excavator oil flow capacity
Oelfluss der Bagger
Débit hydraulique excavateur
Caudal aceite de la Escavadora
Поток откр./закр. челюстей



Lunghezza lama
Steel blade length
Messerlaenge
Longuer couteau
Anchura cuchilla
Длина ножей

All illustrations and numerical data in this catalog are purely indicative and subject to change at our discretion and without notice. We therefore reserve the right to modify them with a view to improving and continuously developing our product.